

第 6 章 災害復旧復興計画

- 第 1 節 災害復旧事業
- 第 2 節 被災者等の生活再建等の支援
- 第 3 節 地域復興の支援
- 第 4 節 災害復興計画

本章は、被災した町民・事業者・農林漁業従事者等の再建支援と、社会システム回復のための基本的対策項目について定めたものである。

第1節 災害復旧事業

項 目	担 当
第1 災害復旧事業の推進	関係各班
第2 激甚法による災害復旧事業	関係各班
第3 原子力災害復旧対策	関係各班

第1 災害復旧事業の推進

町は、関係機関と連携を図りながら、被災原因、被災状況等を的確に把握し、災害復旧を効率的かつ効果的に実施するため、必要に応じ災害復旧計画を速やかに策定し、次のとおり迅速かつ円滑に被災施設の復旧事業を行う。

被災施設の復旧にあたっては、現状復旧を基本にし、災害の再発防止等の観点から必要に応じて改良復旧を行う。

■災害復旧事業の種類

種 類	項 目	根拠法
公共土木施設 災害復旧事業計画	<ul style="list-style-type: none"> ○ 河川 ○ 砂防設備 ○ 港湾 ○ 下水道 ○ 林地荒廃防止施設 ○ 地すべり防止施設 ○ 急傾斜地崩壊防止施設 ○ 海岸 ○ 道路、橋梁 ○ 漁港 ○ 公園 	公共土木施設災害復旧事業費国庫負担法
農林水産業施設 災害復旧事業計画	<ul style="list-style-type: none"> ○ 農地、農業用施設 ○ 林業用施設 ○ 共同利用施設 	農林水産業施設災害復旧事業費国庫補助の暫定措置に関する法律
都市施設 災害復旧事業計画	<ul style="list-style-type: none"> ○ 都市計画区域における街路、公園、都市排水施設等 ○ 市街地における土砂堆積等 	都市災害復旧事業国庫補助に関する基本方針及び都市災害復旧事業費事務取扱方針
公営住宅 災害復旧事業計画	<ul style="list-style-type: none"> ○ 災害公営住宅の建設 ○ 既設公営住宅 	公営住宅法
公立文教施設 災害復旧事業計画	<ul style="list-style-type: none"> ○ 公立学校施設 ○ 公立社会教育施設 	公立学校施設災害復旧費国庫負担法
厚生施設等 災害復旧計画	<ul style="list-style-type: none"> ○ 社会福祉施設等 	生活保護法、児童福祉法、身体障害者福祉法、障害者自立支援法、老人福祉法、売春防止法
医療施設 災害復旧事業計画	<ul style="list-style-type: none"> ○ 医療施設 	医療法、伝染病予防法
公営企業 災害復旧事業計画	<ul style="list-style-type: none"> ○ 病院 ○ 上水道 ○ 簡易水道事業 	医療法、伝染病予防法 水道法

第2 激甚法による災害復旧事業

著しく激甚な災害（激甚災害）発生時における地方公共団体の経費負担の軽減を目的として、「激甚災害に対処するための特別の財政援助等に関する法律」（昭和37年法律第150号。以下「激甚法」という。）が制定されている。激甚災害に指定されたときは、町は、この激甚法に基づいて復旧事業を行う。

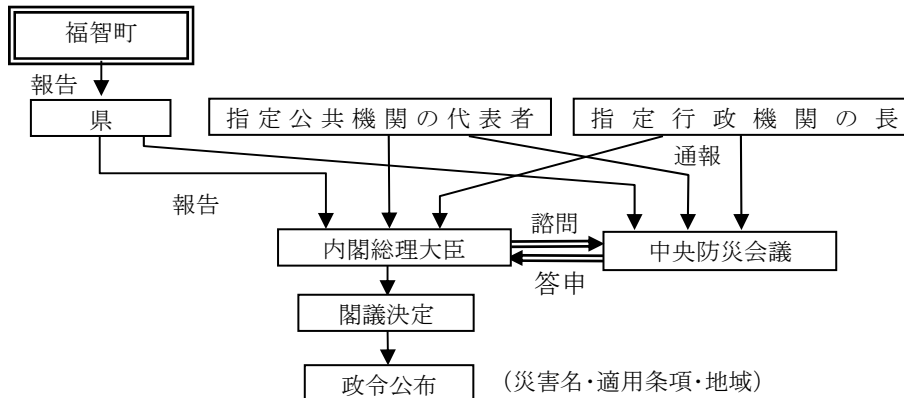
1 激甚災害の指定手順

激甚法第2条においては、国民経済に著しい影響を及ぼし、かつ、当該災害による地方財政の負担を緩和し、又は被災者に対する特別の助成を行うことが特に必要と認められる災害が発生した場合には、次のとおり内閣総理大臣が中央防災会議に諮った上で、政令によりその災害を「激甚災害」として指定する。

激甚災害としての適否及びどの措置を適用するか具体的な判断基準は、中央防災会議の「激甚災害指定基準」（昭和37年12月7日中央防災会議決定）又は「局地激甚災害指定基準」（昭和43年11月22日中央防災会議決定）に定められている。

激甚な災害が発生した場合は、関係省庁が所管事項についての被害額等を把握し、被害状況をとりまとめ、激甚災害としての該当の適否、適用措置について政府原案が作成され、これを中央防災会議に諮った上で、閣議を経て政令公布、施行される。

■激甚災害指定手続きのフロー



■激甚法による財政援助（平成23年8月30日改正より）

助成区分	財政援助を受ける事業等
公共土木施設災害復旧事業等に関する特別の財政援助	○ 公共土木施設災害復旧事業
	○ 公共土木施設災害関連事業、同関連事業
	○ 公立学校施設災害復旧事業
	○ 公営住宅災害復旧事業
	○ 生活保護施設災害復旧事業
	○ 児童福祉施設災害復旧事業
	○ 養護老人ホーム及び特別養護老人ホーム災害復旧事業
	○ 身体障害者社会参加支援施設災害復旧事業
	○ 障害者支援施設等施設災害復旧事業
	○ 婦人保護施設災害復旧事業
	○ 感染症指定医療機関の災害復旧事業
	○ 感染症予防事業
	○ 堆積土砂排除事業（公共的施設区域内・公共的施設区域外）
	○ 湛水排除事業
	○ 公共土木施設災害復旧事業

助成区分	財政援助を受ける事業等
	<ul style="list-style-type: none"> ○ 公共土木施設災害関連事業、同関連事業 ○ 公立学校施設災害復旧事業 ○ 公営住宅災害復旧事業 ○ 生活保護施設災害復旧事業 ○ 児童福祉施設災害復旧事業 ○ 養護老人ホーム及び特別養護老人ホーム災害復旧事業 ○ 身体障害者社会参加支援施設災害復旧事業 ○ 障害者支援施設等施設災害復旧事業 ○ 婦人保護施設災害復旧事業 ○ 感染症指定医療機関の災害復旧事業 ○ 感染症予防事業 ○ 堆積土砂排除事業（公共的施設区域内・公共的施設区域外） ○ 湛水排除事業
農林水産業に関する特別の助成	<ul style="list-style-type: none"> ○ 農地等の災害復旧事業等に係る補助の特別措置（法第5条） ○ 農林水産業共同利用施設災害復旧事業費の補助の特例（法第6条） ○ 開拓者等の施設災害復旧事業に対する補助（法第7条） ○ 天災による被害農林漁業者等に対する資金の融通に関する暫定措置の特例（法第8条） ○ 森林組合等の行う堆積土砂の排除事業に対する補助（法第9条） ○ 土地改良区等の行う湛水排除事業に対する補助（法第10条） ○ 共同利用小型漁船の建造費の補助（法第11条） ○ 森林災害復旧事業に対する補助（法第11条の2）
中小企業に関する特別の助成	<ul style="list-style-type: none"> ○ 中小企業信用保険法による災害関係保証の特例（法第12条） ○ 小規模企業者等設備導入資金助成法による貸付金等の償還期間等の特例（法第13条） ○ 事業協同組合等の施設の災害復旧事業に対する補助（法第14条）
その他の財政援助及び助成	<ul style="list-style-type: none"> ○ 公立社会教育施設災害復旧事業に対する補助（法第16条） ○ 私立学校施設災害復旧事業に対する補助（法第17条） ○ 市町村が施行する伝染病予防事業に関する負担の特例（法第19条） ○ 母子福祉法による国の貸し付けの特例（法第20条） ○ 水防資機材費の補助の特例（法第21条） ○ り災者公営住宅建設等事業に対する補助の特例（法第22条） ○ 小災害債に係る元利償還金の基準財政需要額への参入等（法第24条） ○ 雇用保険法による求職者給付に関する特例（法第25条）

■福智町災害復旧応事業費補助金交付基準

（平成18年3月6日告示第11号）

区分	応急事業費	補助率
農地	対象限度額 300,000円	60%
家屋等	対象限度額 500,000円	60%
	宅地内流入土砂の撤去費用	100%

2 激甚災害に関する調査報告

町は、町域に災害が発生した場合には、災害対策基本法第53条第1項の規定により、速やかにその被害状況等を県に報告する。

第3 原子力災害復旧対策

町は、原子力災害の拡大の防止と復旧のため、除染への対応、風評被害の軽減、各種制限措置の解除以降の影響調査などの復旧対策を講じる。

1 放射線物質による汚染の除去

(1) 避難のための立ち退き指示があった地域

町は、避難のための立ち退きの指示があった地域を対象とする除染について、国等の関係機関の指示に基づいて対応する。

(2) その他の地域

町は、避難のための立ち退きの指示があった地域以外を対象として除染を行う場合は、主に市町村における除染を対象として国が策定した「除染関係ガイドライン」を参考とし、国や原子力事業者とも連携の上、以下のとおり実施する。

■除染を行う際の留意点

- ① 線量が比較的高い地域については、表土の削り取り、建物の洗浄、道路側溝等の清掃、枝打ち及び落葉除去等、子どもの生活環境を中心とした除染を行う。
また、線量が比較的低い地域についても、周辺に比して高線量を示す箇所があり得ることから、子どもの生活環境に留意した対応を行う。
- ② 水による洗浄以外の方法で除去できる放射性物質は、可能な限りあらかじめ除去する等、排水による流出先への影響を極力避けるよう配慮する。
また、土壌の除去を実施する際は、削り取る土壌の厚さを必要最小限にする等、除去土壌の発生抑制に配慮する。
- ③ 除染実施の際は、飛散流出防止の措置、悪臭・騒音・振動の防止等の措置、除去土壌の量の記録等、周辺住民の健康保護及び生活環境保全への配慮に関し必要な措置をとる。
- ④ 除染実施の前後にモニタリングを行い、効果の確認を行うとともに、除染を実施した場所が再度放射性物質に汚染される場合に備え、除染実施後にも必要に応じ定期的にモニタリングを実施する。

(資料：除染関係ガイドライン（平成23年12月 環境省）)

2 放射線物質が付着した廃棄物の処理

町は、国の主導のもとで実施される放射性物質の付着した廃棄物の処理について、以下の協力をを行う。

■放射性物質が付着した廃棄物の処理における対応

- 廃棄物の処理に際しての収集、運搬、一時的な保管など必要な協力をを行う。
- 放射性物質の付着した土地の表土、摂取制限・出荷制限等の対象となった飲食物・農林畜水産物等、除染に伴い発生した放射性物質の付着した廃棄物の適切な処理について町民等へ周知徹底する。

また、放射性物質の付着した廃棄物の収集、運搬、一時的な保管への協力にあたっては、以下のような措置をとる。

■放射性物質が付着した廃棄物の収集、運搬、一時的な保管における措置

- 飛散流出防止措置
- モニタリングの実施
- 放射性物質の付着した廃棄物の量・運搬先等の記録
- 周辺住民の健康保護及び生活環境保全への配慮

なお、国に対し、早期に放射性物質の付着した廃棄物の処理を行う施設を確保し、一時的な保管場所から搬送するよう要請する。

3 風評被害の軽減

町は、原子力災害による「情報が十分伝わらないことによる混乱（いわゆる風評被害）」の影響を軽減するため、流通促進、人権問題に配慮し、正確な情報に基づき広報活動を実施する。

情報提供・広報活動にあたっては、外国語でも情報提供・広報を行う等、国外からの風評被害の影響にも留意する。

4 心身の健康相談体制の整備

町は、町民等に対し、放射線被ばくへの不安等に関する相談を含め、心身の健康に関する相談活動を行う。また、県が実施する町民の被ばく線量の把握、長期間にわたる健康調査に協力する。

5 各種制限措置の解除等

町は、緊急時モニタリング等による調査、原子力規制委員会の判断、国・県等からの各種制限措置の解除指示等をふまえ、関係機関や町民に関連情報を周知する。

また解除後、原子力災害による影響調査を実施するとともに、被災地の汚染状況図、応急対策措置及び事後対策措置を記録する。

6 環境放射線モニタリングへの協力

町は、国による原子力緊急事態解除宣言後に県が関係機関等と協力して実施する環境放射線モニタリングに協力する。

なお、原子力緊急事態宣言は、原子力施設で重大な事故が発生した際に、原子力災害時措置法に基づき内閣総理大臣が発出するものである。原子力災害が終息し、応急対策を実施する必要がなくなった場合は、内閣総理大臣が原子力規制委員会を開き、解除宣言を行う。

第2節 被災者等の生活再建等の支援

項 目	担 当
第1 生活相談	総務班、生活衛生班
第2 り災証明の発行	総務班、消防本部
第3 雇用機会の確保	企画産業班
第4 義援金品の受入れ及び配分	企画産業班
第5 災害弔慰金等の支給	企画産業班
第6 生活資金の貸与	企画産業班、生活衛生班、社会福祉協議会
第7 租税の減免等	企画産業班、生活衛生班、関係各班
第8 住宅復興資金の融資	防災班
第9 災害公営住宅の建設等	防災班
第10 郵便事業の支援措置	日本郵便株式会社

第1 生活相談

県は、県民情報センター、田川保健福祉事務所等に災害関連の総合相談窓口を設置する。また、必要に応じて、指定避難所、庁舎その他適当な場所においても、総合的な情報提供及び相談窓口を設置する。

町は、災害時における町民からの問合せや要望に対応するため、生活相談を実施するとともに、相談窓口の設置をした場合は、関係機関との連絡調整を図り、できるかぎり被災者の便宜を考慮する。なお、詳細については、第3章 第4節「災害広報・広聴活動」による。

また、精神科医療機関等と協力し、被災者や要配慮者の精神的な障がいを軽減させるため、カウンセリング等の必要な措置を行う。さらに、必要な情報資料を作成し、町へ提供を依頼する。

1 生活相談

町は、災害時における町民からの様々な問合せや要望に的確かつ迅速に対応するため、次に掲げる措置を講ずる。

(1) 相談所の設置

被災者のための相談所を設け、苦情、要望事項等を聴取し、必要に応じて広報車等により被災地を巡回して移動相談を行う。

(2) 情報提供等

国、県をはじめとする関係機関による支援情報を収集し、また、必要な情報を関係機関に提供する。

相談窓口では、町の対策だけでなく総合的に情報提供を行うとともに、必要に応じて的確な担当窓口への誘導を図る。

また、他の市町村に避難した被災者に対しても、町は避難先の市町村と連携・協力し、必要な情報や支援・サービスを提供する。

2 女性のための相談受付

町は、災害によって生じたストレスなど女性の心身の健康や夫婦・親子関係の問題など、女性

特有の問題に関する相談に対応するため、指定避難所等において女性の相談員や保健師等を派遣するなどの相談受付体制を整える。

第2 り災証明の発行

1 り災証明の発行

町は、被災者から、り災証明の申請が行われた場合は、被災者台帳により確認のうえ、遅滞なくり災証明書を発行する。被災者台帳及び被害調査等により客観的に判断できないときは、被害の事実ではなく、本人の被害届け出があったことに対する証明書を発行し、申請者の立証資料（「証明書」等）をもとに客観的に判断できるときは、り災証明書を発行する。

り災証明の範囲は、次のとおり災害対策基本法第2条第1号に規定する災害とする。

■り災証明の範囲

<input type="radio"/> 全壊	<input type="radio"/> 大規模半壊	<input type="radio"/> 半壊	<input type="radio"/> 一部損壊
--------------------------	-----------------------------	--------------------------	----------------------------

2 被害届出証明書の発行

災害対策基本法第2条第1項に規定する災害により受けた、り災証明の対象事項でない被害については、被害届出があったことを証明する（被害の事実は証明しない）。

町は、被災者からの被害届出に対し、必要に応じて被害届出証明書を発行して対応する。

■り災証明の担当及び証明の範囲

総務班	<input type="radio"/> 家屋の全壊、大規模半壊、半壊、一部損壊等
消 防 本 部	<input type="radio"/> 火災による焼損等

※ 資料編 14-1 り災届出兼証明願

※ 資料編 14-2 り災証明書

※ 資料編 14-3 被害届出兼証明書

3 被災者台帳の整備

町は、被災者の援護を総合的かつ効率的に実施するための基礎となる被災者台帳を作成する。

(1) 記載事項

被災者台帳には、被災者に関する以下の事項を記載し、又は記録する。

■被災者台帳の記載事項

<ul style="list-style-type: none"> <input type="radio"/> 氏名、出生の年月日、男女の別、住居又は居所 <input type="radio"/> 住家の被害その他町長が定める種類の被害の状況 <input type="radio"/> 援護の実施の状況 <input type="radio"/> 要配慮者であるときは、その旨及び要配慮者に該当する事由 <input type="radio"/> 電話番号その他の連絡先、り災証明書の交付の状況 <input type="radio"/> 町長が台帳情報を当該町以外の者に提供することに本人が同意している場合には、その提供先 <input type="radio"/> 上記の提供を行った場合は、その旨及び日時 <input type="radio"/> 被災者台帳の作成にあたって行政手続きにおける特定の個人を識別するための番号の利用等に関する法律（平成25年法律第27号）第2条第5項に規定する個人番号を利用する場合には、当該被災者の個人番号 <input type="radio"/> その他被災者の援護の実施に関し町長が必要と認める事項
--

(2) 情報の収集

被災者台帳の作成に必要な限度で、その保有する被災者の氏名その他の被災者に関する情報を、その保有にあたって特定された利用の目的以外の目的のために内部で利用することができる。

被災者台帳の作成のため必要があると認めるときは、関係地方公共団体の長のその他の者に対して、被災者に関する情報の提供を求める。

(3) 台帳情報の利用

町は、町が被災者に対する援護の実施に必要な限度で台帳情報を内部で利用するときは、被災者台帳に記載し、又は記録された情報（以下「台帳情報」という。）を、その保有にあたって特定された利用の目的以外の目的のために自ら利用することができる。

(4) 台帳情報の提供

町は、以下のいずれかに該当すると認めるときは、被災者台帳に記載し、又は記録された情報（以下「台帳情報」という。）を、その保有にあたって特定された利用の目的以外の目的のために提供する。

■台帳情報の提供の条件

- 本人（台帳情報によって識別される特定の個人をいう。）の同意があるとき、又は本人に提供するとき
- 他の地方自治体に台帳情報を提供する場合において、台帳情報の提供を受ける者が、被災者に対する援護の実施に必要な限度で提供される情報を利用するとき

また、本人の同意がある、又は本人に提供する場合、提供を受ける者は、以下の事項を記載した申請書を当該台帳情報を保有する町長に提出しなければならない。

■申請者への記載事項

- 申請者の氏名及び住所（法人その他の団体にあつてはその名称、代表者の氏名及び主たる事務所の所在地）
- 申請対象の被災者を特定するために必要な情報
- 提供を受けようとする台帳の範囲
- 提供を受ける台帳情報に申請者以外の情報が含まれる場合は、その使用目的
- その他、台帳情報の提供に関し町長が必要と認める事項

町は、台帳情報の提供に関する申請があつた場合、当該申請が不当な目的によるものと認めるとき、又は申請者が台帳情報の提供を受けることにより知り得た情報が不当な目的に使用されるおそれがあると認めるときを除き、申請者に対し、被災者の援護の実施に関し町長が必要と認める事項を除き、当該申請に関する台帳情報を提供することができる。

第3 雇用機会の確保

町は、被災事業所の雇用維持及び被災者の職業の斡旋について、被災者に情報を提供するとともに、福岡労働局及び県に対する要請措置等、必要な対応を図る。

公共職業安定所の長は、災害により離職を余儀なくされた者の再就職を促進するため、離職者の発生状況、求人、求職の動向等の情報を速やかに把握し、次の措置を行う。

■公共職業安定所の措置

- 公共職業安定所内に、被災者のための臨時職業相談窓口の設置
- 公共職業安定所に出向くことが困難な地域において、臨時職業相談所の開設、又は巡回職業相談の実施
- 公共職業訓練や求職者支援訓練の受講斡旋、職業転換給付金や職業訓練受講給付金制度の活用
- 雇用保険の失業給付に関する特例措置の実施

第4 義援金品の受入及び配分

災害時には、国内、国外から多くの義援金品が送られてくることが予想されるため、次のとおり、町は、これらの受け入れ体制や配分等について速やかに体制を確立する。

1 義援金品の受け入れ

義援品の受け入れに際しては、被災地のニーズに応じた物資とすること、また、品名を明示する等梱包に際して被災地における円滑かつ迅速な仕分け・配送に十分配慮した方法とすること等、義援品提供者に呼びかける。

また、義援金品の受付窓口を設置し、受付記録の作成及び保管等の手続きを行うとともに、寄託者に対しては受領書を発行する。

※ 資料編 14-4 義援金品受領書

2 義援金品の保管

義援金は、被災者に配分するまで指定金融機関において専用口座（当該災害に関する義援金受付専用口座）をつくり保管することとし、義援品は町所有の倉庫等に保管する。

3 義援金品の配分

町は、義援金品の配分に関して配分委員会等を設置し、次の県の配分基準等を参考に配分比率及び配分方法を決定し、被災者に対し適正かつ円滑に配分する。

■県の配分基準

義援金	死者（行方不明で死亡と認められる者を含む）	10
	重傷者（3ヶ月以上の治療を要する見込みの者）	5
	重傷者（1ヶ月以上3ヶ月未満の治療を要する見込みの者）	3
	全壊全焼流失世帯	2
	半壊半焼世帯	1
義援品	全壊全焼流失世帯	3
	半壊半焼世帯	2
	床上浸水世帯	1

第5 災害弔慰金等の支給

1 災害弔慰金

町は、災害弔慰金の支給等に関する法律（昭和48年法律第82号）第3条の規定に基づき、福智町災害弔慰金の支給等に関する条例により、次のとおり災害弔慰金を支給する。

- ※ 資料編 4-11 福智町災害弔慰金の支給等に関する条例
- ※ 資料編 4-12 福智町災害弔慰金の支給等に関する条例施行規則

2 災害障害見舞金

町は、災害弔慰金の支給等に関する法律第8条の規定に基づき、福智町災害弔慰金の支給等に関する条例により、災害障害見舞金を支給する。

3 被災者生活再建支援金

被災者生活再建支援法人は、被災者生活再建支援法（平成10年法律第66号）に基づき、自然災害によりその生活基盤に著しい被害を受け、自立した生活を再建することが困難な町民に対し、住宅の被害程度に応じ、被災者生活再建支援金を支給する。

町は、被災者が提出する申請書等を、とりまとめの上、県に提出する。

■法適用の要件

対象となる 自然災害	① 災害救助法施行令第1条第1項第1号又は2号に該当する被害が発生した市町村 ② 10世帯以上の住宅が全壊する被害が発生した市町村 ③ 100世帯以上の住宅が全壊する被害が発生した県 ④ ①又は②の市町村を含む県で、5世帯以上の住宅が全壊する被害が発生した市町村（人口10万人未満に限る） ⑤ ①～②の区域に隣接し、もしくは100世帯以上の住宅が全壊する被害が発生した県に隣接し、5世帯以上の住宅が全壊する被害が発生した市町村（人口10万人未満に限る） ⑥ ①若しくは②の市町村を含む県もしくは100世帯以上の住宅が全壊する被害が発生した県が2以上ある場合に、5世帯以上の住宅が全壊する被害が発生した市町村（人口10万人未満に限る）、2世帯以上の住宅が全壊する被害が発生した市町村（人口5万人未満に限る）
対象世帯	① 住宅が全壊した世帯 ② 住宅が半壊、又は住宅の敷地に被害が生じ、その住宅を解体した世帯 ③ 災害による危険な状態が継続し、住宅に居住不能な状態が長期間継続している世帯 ④ 住宅が半壊し、大規模な補修を行わなければ居住することが困難な世帯（大規模半壊世帯）

■支援金の支給額

支給額は、以下の2つの支援金の合計額となる
 (※ 世帯人数が1人の場合は、各該当欄の金額の3/4の額)

(1) 住宅の被害程度に応じて支給する支援金（基礎支援金）

住宅の被害程度	全壊 (支給対象世帯 ①に該当)	解体 (支給対象世帯 ②に該当)	長期避難 (支給対象世帯 ③に該当)	大規模半壊 (支給対象世帯 ④に該当)
支給額	100万円	100万円	100万円	50万円

(2) 住宅の再建方法に応じて支給する支援金（加算支援金）

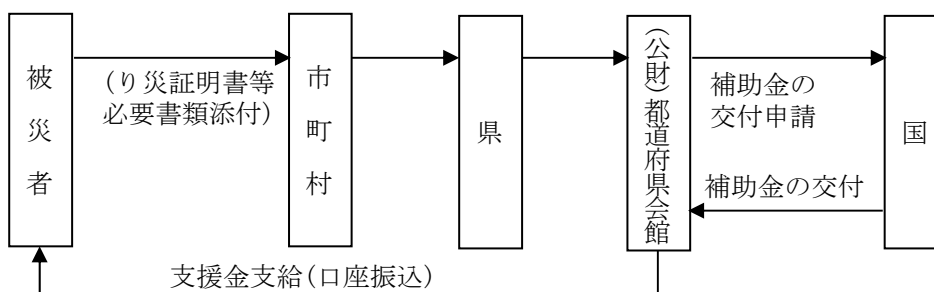
住宅の再建方法	建設・購入	補修	賃借（公営住宅以外）
支給額	200万円	100万円	50万円

※一旦住宅を賃借した後、自ら居住する住宅を建設・購入（又は補修）する場合は、合計で200（又は100）万円

■支援金の支給申請

(申請窓口)	市町村
(申請時の添付書面)	①基礎支援金：り災証明書、住民票 等 ②加算支援金：契約書（住宅の購入、賃借等）等
(申請期間)	①基礎支援金：災害発生日から 13 月以内 ②加算支援金：災害発生日から 37 月以内

■被災者生活再建支援制度のフロー



※県では支援金支給に関する事務の全部を(公財)都道府県会館に委託している。

第6 生活資金の貸与

1 災害援護資金

町は、災害弔慰金の支給等に関する法律に基づき、自然災害により被害を受けた世帯の世帯主に対し、次のとおり災害援護資金を貸し付ける。

なお、資金貸付けの財源は、国が3分の2、県が3分の1とし、それぞれ町に無利子で町に貸し付けられる。

■災害援護資金の内容

災害対象		県内において災害救助法が適用された市町村が1以上ある自然災害		
貸付限度額	1	世帯主の1か月以上の負傷	150万円	
	2	家財等の損害	ア 家財の1/3以上の損害	150万円
			イ 住居の半壊	170万円
			ウ 住居の全壊	250万円
			エ 住居の全体が滅失又は流出	350万円
	3	1と2が重複した場合	ア 1と2のアの重複	250万円
			イ 1と2のイの重複	270万円
			ウ 1と2のウの重複	350万円
	4	次のいずれかの事由に該当する場合であって、被災した住居を建て直すに際し、残存部を取り壊さざるを得ない場合等特別の事情がある場合	ア 2のイの場合	250万円
			イ 2のウの場合	350万円
ウ 3のイの場合			350万円	
貸付条件	所得制限	(世帯人員)	(町民税における前年の総所得金額)	
		1人	220万円	
		2人	430万円	
		3人	620万円	
		4人	730万円	
		5人以上	(1人増すごとに730万円に30万円を加えた額)	
		ただし、その世帯の住居が滅失した場合にあたっては、1,270万円とする。		
	利率	年3% (据置期間は無利子)		
据置期間	3年 (特別の事情がある場合5年)			
償還期間	10年 (据置期間含む)			
償還方法	年賦又は半年賦			
根拠法令	災害弔慰金の支給等に関する法律 (昭和48年法律第82号)			

2 生活福祉資金

福岡県社会福祉協議会は、災害救助法の適用を受けない程度の災害又は「災害弔慰金の支給等に関する法律」に基づく災害援護資金の貸付対象とならない程度の被害を受けた低所得世帯が、生活を立て直すために臨時に必要となる経費等について貸し付ける。

なお、災害を受けたことにより、総合支援資金又は福祉資金を貸し付ける場合は、当該災害の状況に応じ、据置期間を延長することができる。

町社会福祉協議会は、この受付事務を行う。

■生活福祉資金の内容

○ 総合支援資金 (生活支援費、住宅入居費、一時生活再建費)
○ 福祉資金 (福祉費、緊急小口資金)
○ 教育支援資金 (教育支援費、就学支度費)
○ 不動産担保型生活資金 (不動産担保型生活資金、要保護世帯向け不動産担保型生活資金)

3 母子福祉資金・父子福祉資金・寡婦福祉資金

田川保健福祉事務所は、経済的自立の助成と生活意欲の助長を図るため、次のとおり母子家庭、父子家庭又は寡婦に対し資金の貸付けを行っている。

災害の場合においては、被災者に対する事業開始資金、事業継続資金及び住宅資金の据置期間の延長の特例が設けられている。

生活衛生班は、この受付事務を行う。

■資金の要件及び種類

主な対象者	○ 母子家庭の母、父子家庭の父で、20歳未満の子どもを扶養している人			
	○ かつて母子家庭の母だった人（寡婦）			
	○ 配偶者と死別又は離別した40歳以上の配偶者のない女性で、母子家庭の母及び寡婦以外の人（所得制限あり）			
種類	○ 事業開始	○ 技能習得	○ 修業	○ 特例児童扶養手当
	○ 事業継続	○ 生活	○ 就学支度	
	○ 住宅	○ 転宅	○ 医療介護	
	○ 就職支度	○ 修学	○ 結婚	

第7 租税の減免等

町は、災害によって被害を受けた町民に対して次のとおり町民税等の減免や、納税の延期及び徴収猶予等の措置を行う。

また、町やライフライン機関は、被災した町民の生活を支援するため、次の公共料金等の支払いについて可能な限り特例措置を講じる。

■町税等の減免等の種類、内容

納税期限の延長	○ 災害により、納税義務者等が期限内に申告その他の書類の提出又は町税を納付若しくは納入することができないと認めるときは、当該期限の延長を行う。	
徴収猶予	○ 災害により財産に被害を受けた納税義務者等が町民税を一時に納付し、又は納入することができないと認められるときは、その者の申請に基づき、1年以内において徴収を猶予する。なお、やむを得ない理由があると認められるときは、さらに1年以内の延長を行う。（地方税法第15条）	
滞納処分の執行の停止等	災害により、滞納者が無財産になる等被害を受けた場合は、滞納処分の執行停止、換価の猶予及び延滞金の減免等適切な措置を講ずる。	
減免・免除	○ 被災した納税（納付）義務者に対し、該当する各税目等について減免、課税免除、納付義務の免除を行う。	
	個人の町民税 （個人の県民税を含む）	○ 被災した納税義務者の状況に応じて減免を行う。
	固定資産税	○ 災害により著しく価値が減じた固定資産（土地、家屋、償却資産）について行う。
	国民健康保険税 介護保険料 国民年金保険料 医療費一部負担金 心身障害者扶養共済掛金 軽自動車税等	○ 被災により生活が著しく困難となった場合に減免を行う。

■ 県、国の減免等の種類

制 度 名	窓 口
更生医療身体補装具及び重度身体障がい者日常生活用具の自己負担額の減免	保健福祉事務所、町福祉事務所、市(区)町村
社会福祉施設の入所費用の減免	保健福祉事務所、児童相談所、市(区)町村
精神障がい者措置入院費の減免	保健福祉事務所、市(区)町村
県立高校授業料の免除	学校
県税の減免及び徴収猶予	県税事務所
国税の減免及び納税猶予	税務署

■ 公共料金等の特別処置

○ り災証明手数料の免除	○ ごみ処理手数料の減免等
○ 保育料の減免	○ テレビ受信料金の免除等
○ 町営住宅家賃等の減免	○ 電話料金・電話工事費の減免等
○ 上下水道料金の減免等	○ 電気料金・工事費負担金の免除等
○ し尿くみ取り手数料の免除等	○ ガス料金の納付延長等

第8 住宅復興資金の融資

町は、被災者に対し、住宅建設等に関する次の融資制度についての情報提供等を行う。

1 住宅復興資金

独立行政法人住宅金融支援機構は、自然災害により住宅に被害が生じた被災者に対し、建設・購入、補修が行えるよう、災害復興住宅資金の融資を行う。

2 災害対策資金の融資

町は、災害により被害を受けるおそれのある住宅の移転及び住宅に付随する危険地の防災工事を促進して、災害を未然に防止するとともに、被害を受けた住宅等の復興を図るため、災害対策資金の融資斡旋及び利子補助を行う。

第9 災害公営住宅の建設等

町は、大規模な災害が発生し、自己の資力では住宅の再建が困難な者に対する居住の安定を図るため、住宅被害の状況や、被災者の要望等に応じ、公営住宅法に基づく災害公営住宅を建設するか、若しくは買収又は被災者へ転貸するために借上げを行う。

また、県の指導により、低所得被災世帯のために、国庫から補助を受け、災害公営住宅を整備して当該被災者を入居させる。

第10 郵便事業の支援措置

管内の各郵便局等は、災害が発生したときは、被災地の状況に応じ、次の災害特別業務を行う。

■郵便事業の特別業務

- 被災者に対する通常葉書、郵便書簡の無償交付
- 被災者が差し出す郵便物の料金免除
- 被災地あて救助用郵便物の料金免除（救助用物資を内容とするゆうパック、救助用又は見舞い用の現金書留郵便物）
- 郵便貯金等の非常取り扱い（災害救助法の適用があった場合）

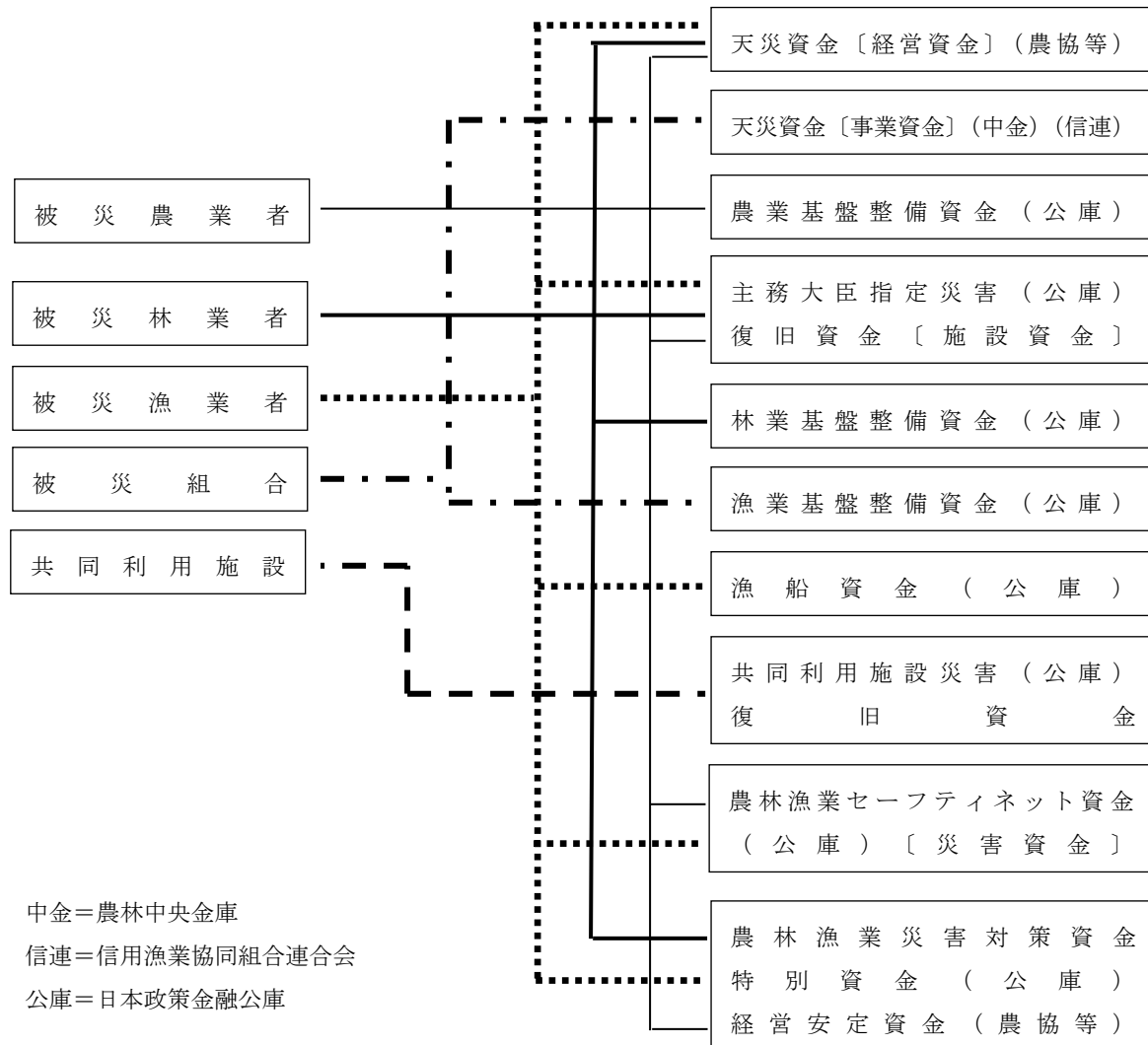
第3節 地域復興の支援

項 目	担 当
第1 農林漁業者への支援	防災班
第2 中小企業者への支援	企画産業班
第3 風評被害等への対応	総務班

第1 農林漁業者への支援

町は、県、農業協同組合及び漁業協同組合等の協力により、被災した農林水産業者に対し、次のとおり災害復旧融資制度の情報提供を行う。

■農林漁業関係融資



第2 中小企業者への支援

町は、県、商工会等の協力により、被災した中小企業者に対し、次のとおり災害復旧融資制度の情報提供を行う。

■融資制度の種類

- 福岡県による融資（中小企業融資制度【緊急経済対策資金】）
- 株式会社日本政策金融公庫（中小企業事業）（国民生活事業）による融資
- 株式会社商工組合中央金庫による融資

第3 風評被害等への対応

町は、災害時の風評による人権侵害・産業不振等を防止するため、積極的に広報・啓発等の措置を講ずる。

なお、広報・啓発を行う際には、以下の方法を検討し速やかに実施する。

■風評被害等への対応例

- インターネットによる情報提供
- 風評被害対策用リーフレットの作成
- 車内吊り広告
- テレビ・ラジオ番組やテレビスポットの放映
- 町広報紙への掲載
- 講演会等の開催

第4節 災害復興計画

項 目	担 当
第1 復興計画作成の体制づくり	企画産業班、関係各班
第2 復興に対する合意形成	企画産業班
第3 復興計画の推進	企画産業班、関係各班

大規模災害により地域が壊滅し、社会経済活動に甚大な障害が生じた場合には、被災地域の再建は、都市構造の改変、産業基盤の改変を要するような多数の機関が関係する高度かつ複雑な大規模事業となる。

町は、総合計画との整合性を図りつつ、被災者や、各分野にわたる有識者及び町民団体等の参画を得て、その提案等に十分配慮するとともに、県の復興計画との調整を図り、災害発生以前の状態に回復するだけでなく、新たな視点から地域を再生することを目指し、住民の安全と環境保全等にも配慮した、安心して生活していくことのできるまちの形成を目指す。

なお、復興のため市街地の整備改善が必要な場合には、被災市街地復興特別措置法等を活用することにより、合理的かつ健全な市街地の形成と都市機能の更新を図る。

第1 復興計画作成の体制づくり

復興計画は、被災状況、地域の特性、関係公共施設管理者の意向等を勘案しつつ、迅速な原状復旧を目指すか、又はさらに災害に強いまちづくり等の中長期課題の解決をも図る計画的復興を目指すかについて早急に検討し、復旧・復興の基本方針を定める。そして、この方針を基に復興計画を作成する。

そのため、町は、県の行う復興計画の迅速かつ的確な作成と遂行のための体制整備（県と町及び関係機関との連携、国との連携）に協力し、連携をとる。

また、「住民の自分たちの生活は自分たちで守り創造していく」という取組みが重要であり、町は、住民、企業及び団体等の多様な価値観を持った行動主体の主体的な参画を得ながら、相互に連携し、協働して復興を進めていく新たな仕組みづくりに配慮する。

第2 復興に対する合意形成

町は、復興計画の作成にあたっては、新たなまちづくりの展望、計画決定までの手続、スケジュール、被災者サイドでの種々の選択肢、施策情報の提供等を住民に対し行い、住民の早急な生活再建の観点から、「防災のまちづくり」の方向についてできるだけ速やかに住民の合意が得られるように努める。

特に、政策、方針の決定過程では、男女共同参画の観点から、女性の参画を拡大し、併せて高齢者、障がい者等の要配慮者の参画を促進する。

また、復興計画策定の準備段階においては、多様な価値観を持った様々な行動主体からの参画を得るため、次の施策を展開する。

■合意形成のための施策

- 被災者、各分野にわたる有識者、町民団体、各行政区の住民等への意見募集
- 有識者、各種団体からなる委員会や各分野別の委員会の設置
- 様々な分野におけるシンポジウム、フォーラムの開催等

第3 復興計画の推進

復興事業は、多数の機関が関係する高度かつ複雑な大規模事業となり、中長期に及ぶことから、社会情勢や町民のニーズの変化、科学技術の進展等復興事業を取り巻く状況の変化を考慮の上、可及的速やかに実施するため、町、県及び関係機関は、諸事業を調整し、計画的に復興を進める。

町は、町長を本部長とする災害復興本部を設置し、災害復興基本計画を策定するとともに、災害復興事業実施の総合調整を行う。

災害復興事業は、災害からの復興のための地域づくりをはじめとし、経済復興や町民生活の再建など、町民生活すべてにわたる分野を対象とし、実施する。

1 復興事業の推進

災害復興事業のうち地域づくりに関する分野の復興は、平常時から進める「まちづくり計画」を生かしながら、被害状況の早期把握により、的確に計画及び事業に反映されるよう配慮して被害状況や基盤整備状況などの地域特性に応じた復興計画が策定されるよう、速やかな事業の実現を図る。

2 復興計画の策定

計画の策定にあたっては、多様な行動主体の参画と協働及び将来のニーズや時代潮流の変化への対応、既往災害の経験と教訓の活用等に留意し、次の構成のとおり被災の規模や社会情勢等の状況に応じたものとする。

また、地域のコミュニティが被災者の心の健康の維持を含め、被災地の物心両面にわたる復興に大きな役割を果たすことに鑑み、その維持・回復や再構築に十分に配慮する。

■計画構成例

- 基本方針
- 基本理念
- 基本目標
- 施策体系
- 復興事業計画等（想定される事業分野・生活）
 - ▽ 住宅
 - ▽ 保健・医療
 - ▽ 福祉
 - ▽ 教育・文化
 - ▽ 産業・雇用
 - ▽ 環境
 - ▽ 都市及び都市基盤
 - ▽ その他

福智町地域防災計画

一本 編一

(平成 27 年 3 月)

編集・発行 福智町防災会議

事務局 福智町総務課

〒822-1292

福岡県田川郡福智町金田 937 番地 2

TEL 0947-22-0555

FAX 0947-77-0782